



# MANUAL DE INSTRUCCIONES

**SIERRA CIRCULAR**

**MODELO: FA8801**



## PRESENTACIÓN

La Sierra circular **FASCY** es una herramienta profesional para corte de madera, MDF, terciadas, plástico, aluminio etc. Utilizado principalmente en carpintería, tapicería, vidriería y uso doméstico en general.

Posee carcasa plástica y aluminio de alta resistencia contra golpes, empuñadura ergonómica, cómoda y manejable a la hora de trabajar, que le permite realizar trabajos de forma rápida, sencilla y segura. Además le permite controlar la profundidad o altura del corte y opción de corte en 45°.

## ESPECIFICACIONES TÉCNICAS

MODELO: FA8801  
DIAM DISCO: 185mm  
EJE DISCO: 20mm  
POTENCIA: 1250W  
VELOCIDAD: 5600 r. p. m  
VOLTAJE: 220V 50/60Hz

### CAPACIDAD DE TRABAJO

A 45°: 38mm (1-1/2")  
A 90°: 59mm (2-1/3")



## INSTRUCCIONES DE SEGURIDAD



### ADVERTENCIA:

Lea todas las instrucciones descriptas abajo, de no ser así, podrá ocurrir choque eléctrico, fuego y/o serias lesiones. El término "La sierra circular" en todas las advertencias listadas abajo se refiere a herramientas operadas con tensión de red (con cable)

## GUARDE ESTAS INSTRUCCIONES

### Seguridad del área de trabajo

a) Mantenga el área de trabajo limpia y bien iluminada. Áreas desordenadas y sucias pueden ocasionar accidentes.

b) No opere la sierra circular en atmosferas explosivas, como por ejemplo en presencia de líquidos, gases o polvos inflamables. La sierra circular crea chispas que pueden encenderlas.

c) Mantenga a niños y espectadores lejos mientras que opera la sierra circular, las distracciones pueden causar pérdida del control.

### Seguridad personal

a) Manténganse alerta, mire lo que hace y use el sentido común cuando utiliza la sierra circular. No la utilice cuando está cansado o bajo influencia de drogas, alcohol o medicación. Un momento de desatención puede resultar en lesiones.

b) Utilice siempre equipamiento de seguridad como zapato anti deslizante, lente protector, máscara etc. para las condiciones apropiadas, esto reduce el riesgo de lesiones.

c) Remueva cualquier llave de ajuste antes de encender la sierra circular. Si se deja alguna herramienta enganchada puede ocasionar lesiones personales.

d) No exceda su alcance. Manténgase balanceado y con los dos pies sobre el piso en todo momento. Esto posibilita un mejor control del trabajo en situaciones inesperadas.

e) Vístase apropiadamente. No vista ropa suelta, joyas o guantes. Mantenga su pelo y ropa lejos del disco sierra. Ropas sueltas, joyas o el pelo largo pueden quedar atrapadas.

f) Si los dispositivos están previstos para la conexión de extractores de polvo y recolectores, asegúrese que se encuentren conectadas apropiadamente. El uso de estos dispositivos pueden reducir los riesgos relacionados con el polvo.

### **Seguridad en materia de electricidad**

a) No modifique bajo ninguna forma el enchufe de la sierra circular. El enchufe que encaje correctamente al tomacorriente reduce el riesgo de una descarga eléctrica.

b) No exponga la sierra circular a la lluvia o condiciones húmedas. El ingreso de agua aumenta el riesgo de una descarga eléctrica.

c) No abuse del cable de alimentación. Nunca lo utilice para transportar, tirar o desenchufar la sierra circular. Manténgalos lejos del calor, aceite, bordes filosos o partes móviles. Los cables dañados o enredados aumentan el riesgo de una descarga eléctrica.

d) Cuando utiliza la sierra circular en el exterior, utilice una extensión del cable adecuado para exteriores. El uso de un cable adecuado disminuye el riesgo de descarga eléctrica.

### **Cuidados de la sierra circular.**

a) Antes de cada uso inspeccione que no haya desalineamientos, bloqueos de partes móviles o cualquier otra condición que pueda afectar el funcionamiento. Muchos accidentes son causados debido a la falta de mantenimiento.

b) No utilice la sierra circular si el interruptor no enciende ni apaga la misma. Cualquier sierra circular que no pueda ser controlada mediante el interruptor es peligrosa y debe ser reparada.

c) No fuerce la sierra circular. Use de acuerdo a estas instrucciones y en el sentido en que fue fabricada, teniendo en cuenta las condiciones de trabajo y el trabajo a realizar. El uso para operaciones diferentes puede llevar a una situación peligrosa.

d) Utilice siempre con el protector de la disco sierra y verifique su correcto funcionamiento.

e) Por ningún motivo deje funcionando sin prestarle atención, no se aparte de la sierra circular hasta que se haya detenido por completo.

f) Desconecte el enchufe de la fuente de alimentación antes de realizar ajustes, cambiar accesorios. Esta medida de seguridad reduce el riesgo de un arranque accidental.

### **Información Especial de Seguridad**

a) Mantenga las manos alejadas del área de corte y del disco sierra. Mantenga la otra mano en la manija auxiliar.

b) Nunca sujete la pieza que se está cortando en sus manos o entre sus piernas. Fije la pieza de trabajo en un lugar estable y seguro.

c) Nunca utilice aprieta disco dañado o que no ajusten correctamente, el aprieta disco ha sido diseñado específicamente para su disco sierra para seguridad y rendimiento óptimo.

- d) Tenga especial cuidado cuando corte madera mojada, madera sometida a presión o madera que contenga nudos.
- e) No intente retirar el material cortado cuando el disco aún está girando.
- f) Evite cortar clavos. Compruebe si hay clavos y retírelos antes de iniciar el corte.

## INSTALACION

### Instalación o extracción del disco sierra.

- a) Asegúrese que el disco sierra este instalado con los dientes apuntando hacia la parte delantera a usted y tire de ella.
- b) Para extraer el disco sierra ejerza presión sobre el traba disco para que no pueda girar y utilice la llave para aflojar el perno hexagonal en sentido anti horario, a continuación extraiga el perno, el aprieta disco y el disco sierra.
- c) Para instalar el disco sierra siga el procedimiento de extracción a la inversa. Asegúrese de apretar firmemente el perno con el aprieta disco.
- d) Cuando cambien el disco sierra asegúrese de limpiar también el protector superior e inferior del aserrín acumulado. No obstante eso ayuda a comprobar el funcionamiento del protector inferior antes de cada uso.

### Ajuste de la profundidad de corte

Afloje la palanca guía de profundidad y suba o baje la base. Cuando haya alcanzado la profundidad de corte deseada, fije la base apretando la palanca. Para lograr cortes más limpios y seguros, fije la profundidad de corte de forma que no se proyecte más de un diente del disco sierra por debajo de la mesa de trabajo. El uso de una profundidad de corte correcta ayuda a reducir la posibilidad de peligrosos **CONTRAGOLPES** que pueden provocar daños personales.

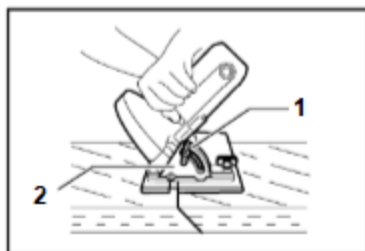
Luego a fije la profundidad de corte y apriete siempre la palanca con firmeza.



1. Perilla  
2. Guía

### Corte biselado.

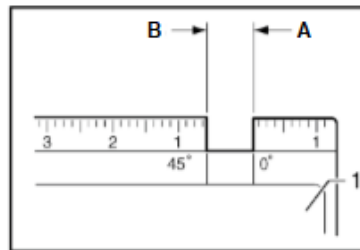
Afloje la palanca, coloque provisionalmente la base de la herramienta de ángulo en 0° y apriete la palanca firmemente. Gire el tope hasta que la flecha apunte a la posición deseada. Vuelva a aflojar la palanca e incline y fije firmemente la base de la sierra circular en el ángulo deseado.



1. Tuerca mariposa  
2. Escala

## Ajuste de ángulo

Para cortes rectos alinee la posición A en frente de la base de la línea de corte. Para cortes en 45° coloque en posición B.



1. Base

## Regla guía

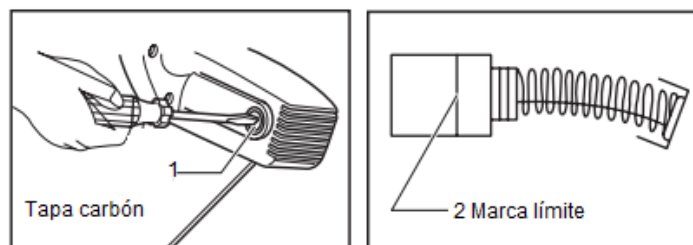
El útil tope lateral permite realizar cortes rectos de gran precisión. Solo tiene que deslizar el tope lateral cómodamente hasta el lateral de la pieza de trabajo y fijarlo en posición con el tornillo de la parte delantera de la base. También hace que los cortes repetidos sean del ancho más uniforme posible.

## USO DE LA SIERRA CIRCULAR

- Verifique siempre que el disco sierra este con filo suficiente para realizar el corte.
- Asegúrese de desplazar la sierra circular suavemente hacia delante de la línea recta. Si se hace fuerza o retuerce provocara un calentamiento del motor y un peligroso contragolpe que puede causar daños personales.
- Sujete siempre la manija auxiliar y sujete firmemente con la manija principal.
- Coloque la base sobre la pieza de trabajo que debe cortarse sin que el disco sierra realice ningún contacto. A continuación encienda la sierra circular y espere que el disco sierra alcance la velocidad máxima. Inicie lentamente hacia delante sobre la pieza de trabajo manteniéndola plano y avanzando suavemente hasta que el proceso de corte se haya completado.
- Para obtener cortes limpios mantenga la línea de corte recta y la velocidad de corte uniforme, si el corte no sigue correctamente la línea de corte prevista no intente girar la sierra circular ni fuerce para volver a la línea de corte, el disco sierra puede trabarse y provocar peligrosos contragolpes. Suelte el interruptor y espere que el disco sierra se detenga.

## Verificación y reemplazo de carbones

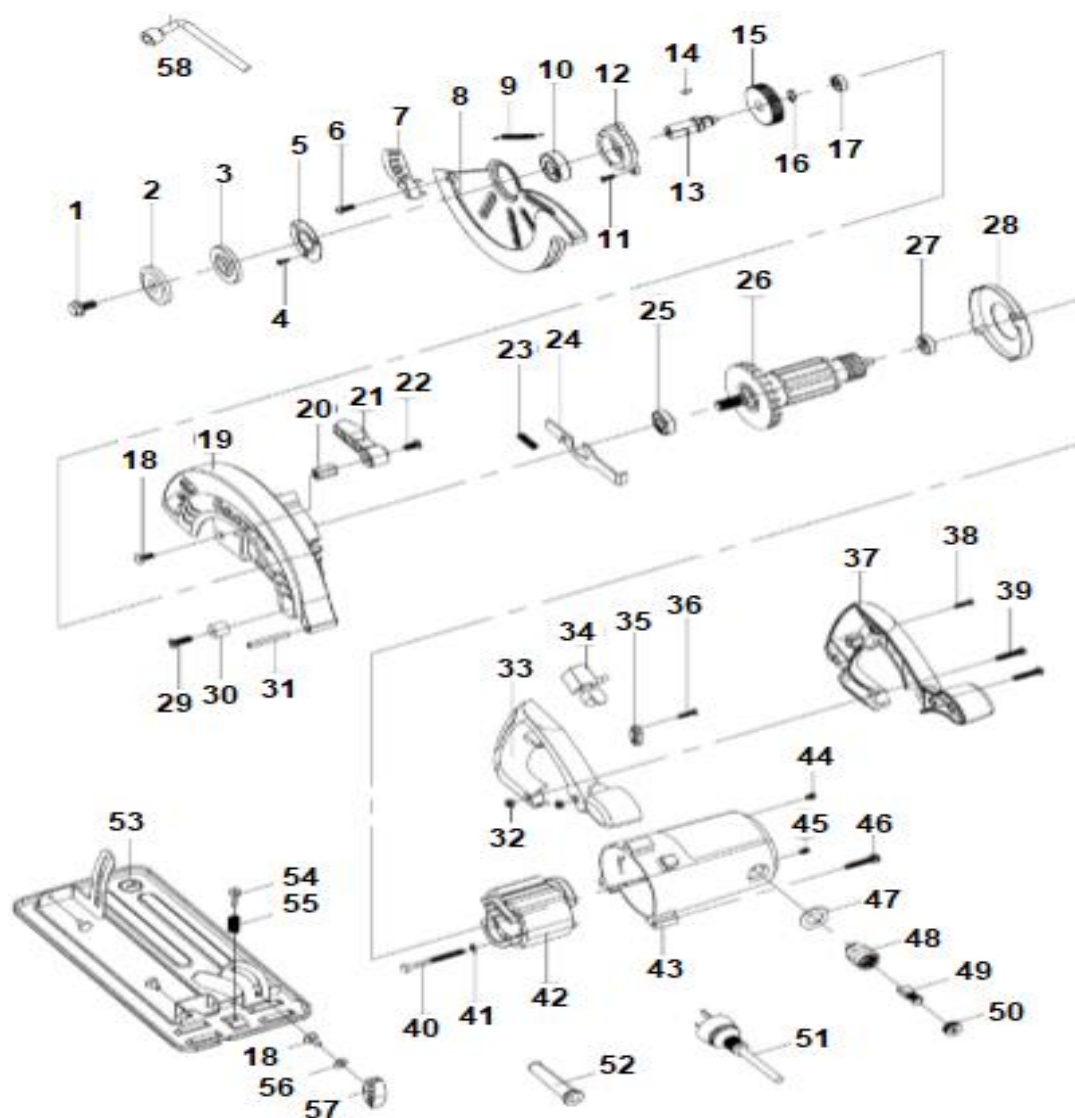
Extraiga y verifique periódicamente los carbones, reemplace ambos cuando hayan alcanzado la marca límite y utilice siempre carbones originales.



## Reparación

La reparación deberá realizarse en un servicio técnico autorizado para los productos **FASCY** utilizando solo repuestos originales, esto garantizará la seguridad del producto.

## DESPIECE



NO	LISTADO DE PIEZAS	NO	LISTADO DE PIEZAS	NO	LISTADO DE PIEZAS
1	TORNILLO HEX M8X16	21	PERILLA	41	ARANDELA 5
2	APRIETA DISCO	22	TORNILLO M6X12	42	CAMPO
3	APRIETA DISCO	23	RESORTE 0,8*5,7*28	43	CARCARA
4	TORNILLO M4X8	24	TRABA DISCO	44	TORNILLO M4X6
5	ANILLO FIJO	25	RULEMAN 6001	45	TORNILLO M5X8
6	TORNILLO M4X8	26	INDUCIDO	46	TORNILLO M5X35
7	PERILLA	27	RULEMAN 608-2RZ	47	ARANDELA
8	PROTECTOR DISCO	28	DEFLECTOR DE VIENTO	48	PORTA CARBON
9	RESORTE PROTECTOR DISCO	29	TORNILLO M6X18	49	CARBON
10	RULEMAN 6202-2RS	30	CALCE GOMA	50	TAPA CARBON
11	TORNILLO M4X12	31	ALFILER 6X40	51	CABLE 3X0.75X2.5
12	TAPA CAJA ENGRANAJE	32	TUERCA M5	52	PROTECTOR CABLE
13	EJE	33	MANIJA DERECHA	53	BASE
14	CHAVETA 3*10	34	INTERRUPTOR	54	TORNILLO M6X16
15	CORONA	35	PRENSA CABLE	55	RESORTE 1X8.6X12
16	ANILLO	36	TORNILLO ST4X14	56	ARANDELA 6
17	RULEMAN 626-2RS	37	MANIJA IZQUIERDA	57	TUERCA MARIPOSA
18	TORNILLO M6X14	38	TORNILLO ST4X16	58	LLAVE TUBO
19	CARCARA ALUMINIO	39	TORNILLO M5X25	*	**
20	TUERCA M6X20	40	TORNILLO M5X60	*	**

## **TERMINO DE GARANTÍA**

### **PLAZO Y COMPROBACION DE LA GARANTÍA**

1. Los productos **FASCY** han sido rigurosamente testados por la empresa y cuenta con garantía contra defectos originado de fabricación por un periodo de **UN AÑO** a partir de la fecha de compra del **PRIMER CONSUMIDOR**.

2. Para la comprobación de este plazo, el consumidor deberá presentar la Tarjeta de Garantía debidamente completada y el comprobante de compra.

### **EXCLUSION DE GARANTÍA**

1. Partes desgastadas por el uso normal del producto.
2. Los daños causados por accidentes, abuso o mala utilización.
3. Los productos que no cuentan con la etiqueta de seguridad o etiqueta violada.
4. Los productos que hayan sido reparados por servicio técnico no autorizado.
5. Los productos que hayan sido modificados total o parcialmente.

**La empresa se reserva el derecho de dar explicación sobre la garantía.**